

聯鎖網片工業貨架

WS-NIR772472WWD-BW

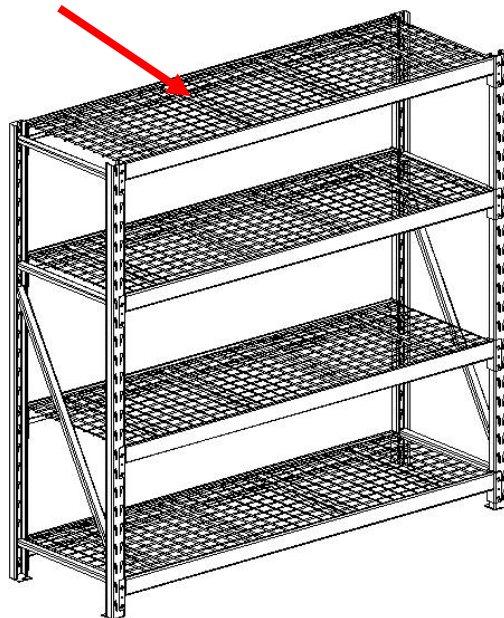
ITM./ART. 333051

請仔細閱讀並記住以下重要資訊：

每層最大承載量：908 KG / 2,000 LB 平均負重。

整體最大承載量：3,629 KG / 8,000 LB 平均負重。

集中承載量：每平方英尺 76 KG / 167 LB。



“由於可能存在的小部件，尖角及利邊，本產品要求成年人來完組裝”



詳情請登陸我們的網站: www.whalenstorage.com

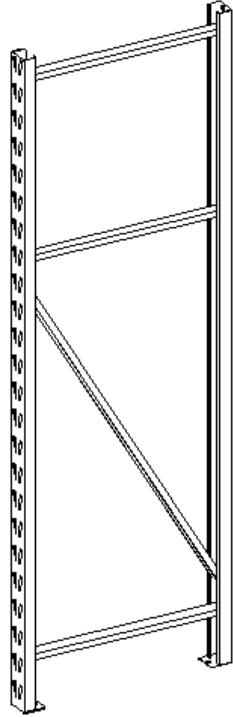
Whalen Furniture Manufacturing

版本: 2015-11-19 修正 2 工廠號: NANRAC

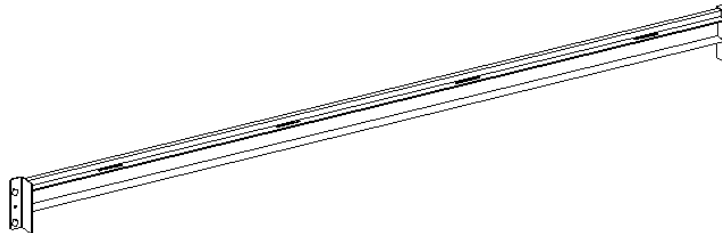
第1頁

部件表

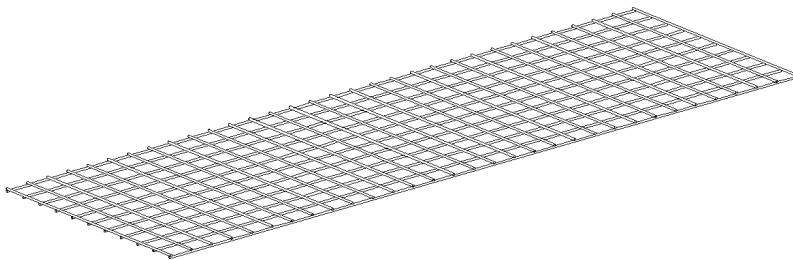
組裝前請詳細閱讀該說明書並核實該部件表所有部件是否齊備。



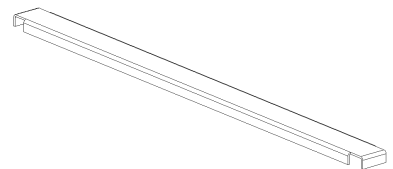
A- 側框 (2 個/組)



B- 橫梁 (8 根/組)



C- 網片 (4 個/組)



D- 加強條 (16 個/組)

所需工具: 橡膠槌 (不提供)

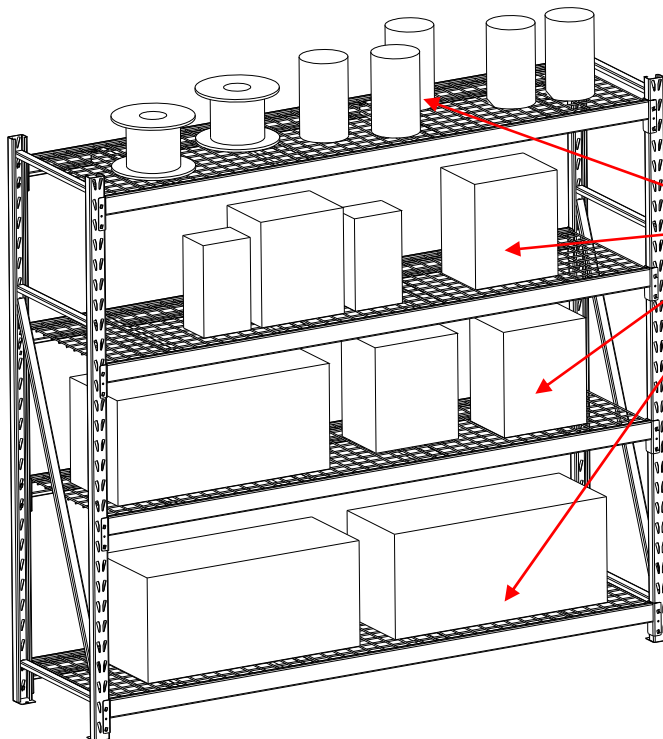


WARNING

不遵守以下準則會導致財產損失或人身傷害

工業貨架不建議在戶外使用

1. 每層負重不要超過 908 KG / 2,000 LB ；每組負載不要超過 3,629 KG / 8,000 LB 。
2. 每層架負重應該均勻分散到網架表面。把載荷集中到網架中間會降低貨架的承載量。
3. 貨架的頂層放小的輕的物品，體積大、較重的物品放在較低層的網架上。放置配送物品時要從底層往頂部，這樣可以確保整體貨架的穩定性。
4. 不要攀爬或站立在層架上，不可作為梯子使用。
5. 本貨架儘量不要讓兒童使用。
6. 不要以任何方式變動產品，因為這樣可能會降低產品原本性能並使所有的擔保失效。



備註：大重物品放在較低的層架上，
體積小、較輕的物體放在較高的層架上。

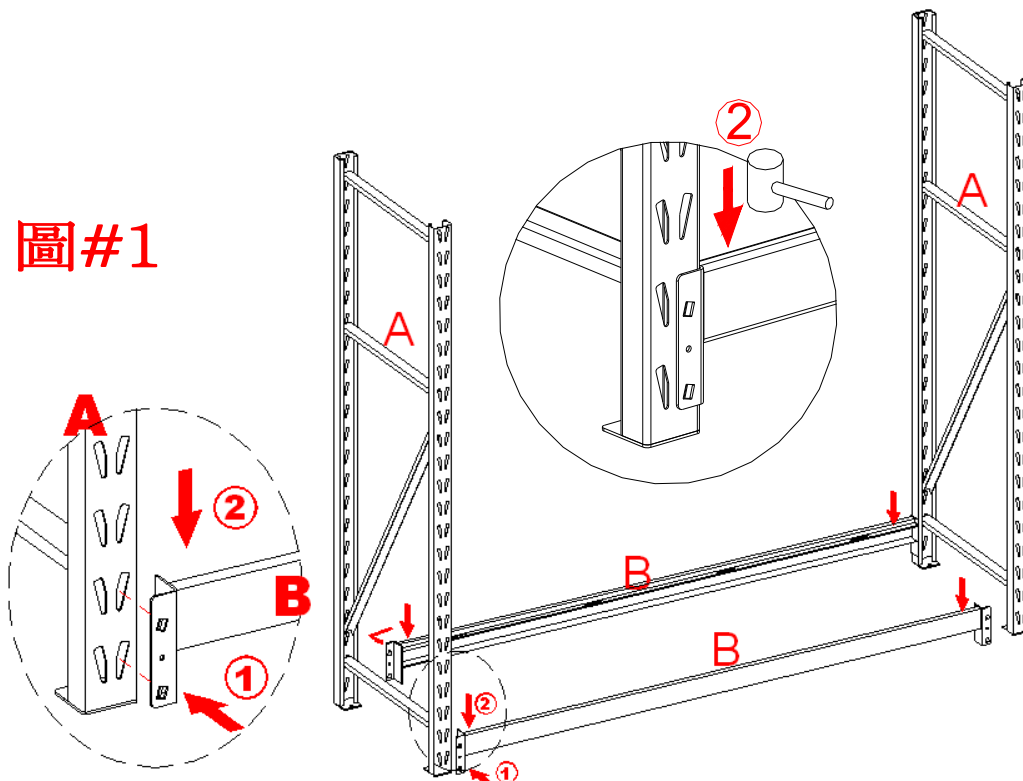
組立說明

注：使用前確保所有夾扣完全鎖到位，如果你購買到任何有缺陷的部件請停止使用，不正確的安裝可能會導致損害或傷害。

1. 拆開外包裝，把所有部件擺放在地面上。
2. 拿起一根橫樑(B) 並組裝到側框(A)的立柱上；將橫樑末端兩個夾扣插入到立柱底部的相應孔內，先從外掛上夾扣，再用橡膠錘把橫樑固定到立柱上。如圖#1 所示。

注：請確保 3/4 英寸窄凸緣部分朝上，加固時不要太過用力敲打以免損傷或使橫樑變形。

3. 組裝另外一個側框(A)到此橫樑(B)的另一端上，確保夾扣掛側框的相同位置並保持橫樑水準。組裝需要兩人操作。如圖#1 所示。
4. 重複以上兩個步驟在對應兩個立柱上組裝另一橫樑(B)。確保兩根橫樑(B)處於同一高度。

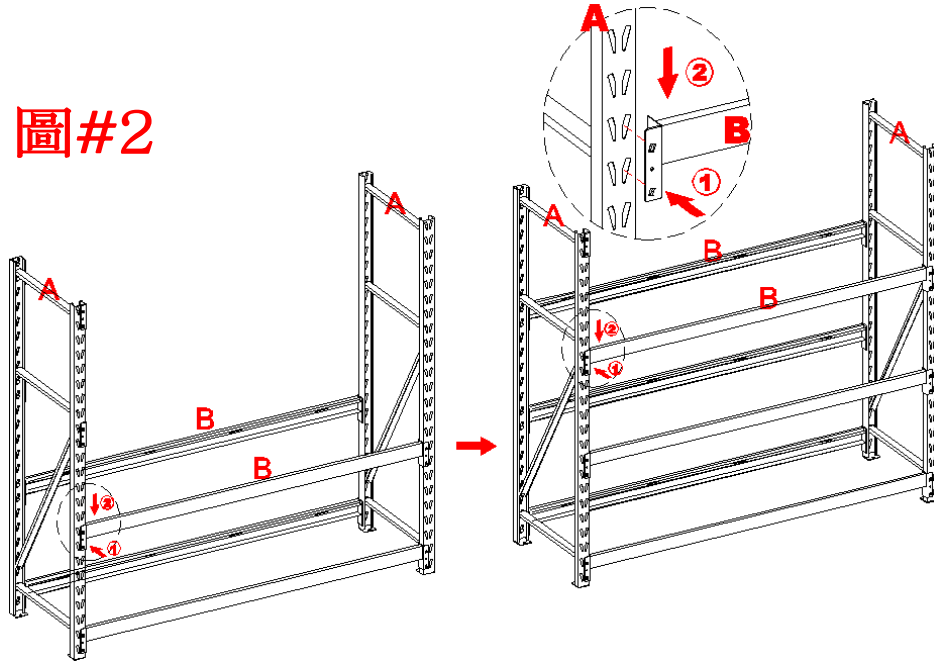


組立說明

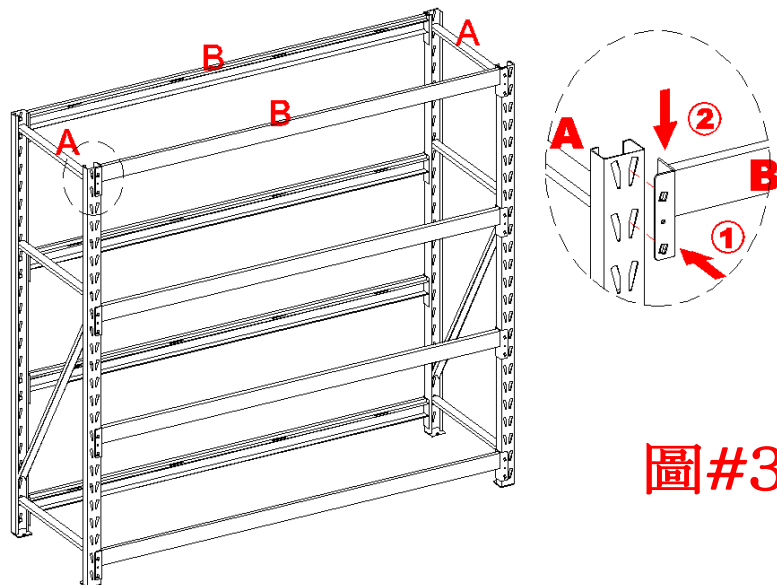
5. 重複步驟 2~4 組裝第二和第三層架，並確保每組層架的兩根橫樑(B)須處於同一高度。如圖#2 所示。

注:立柱相臨兩組孔間隔 3 英寸，你可以調整網片層架到你想要的高度。

圖#2



6. 重複步驟 2~4 組裝剩下的兩根橫樑(B)到立柱頂部兩個相應孔以完成框架的組裝。如圖#3 所示。

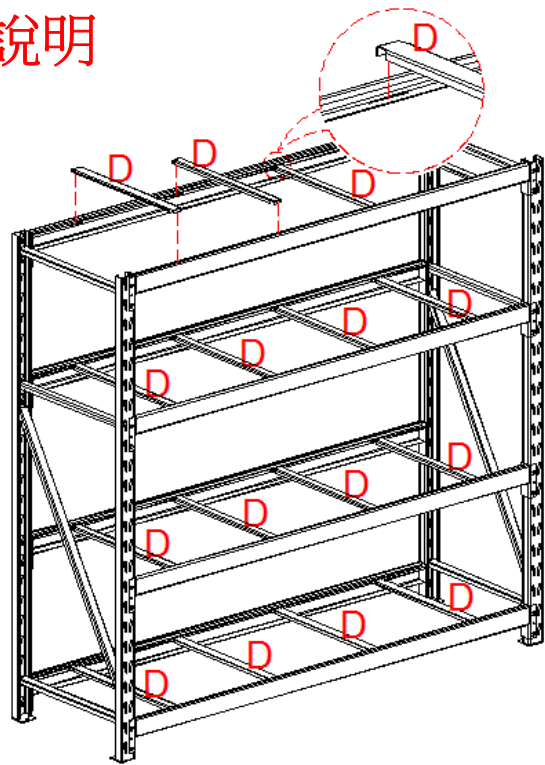


圖#3

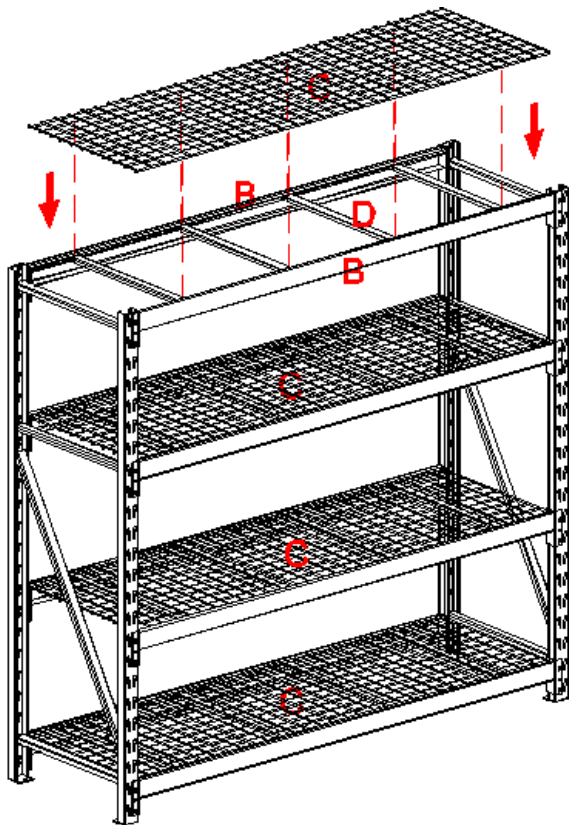
組立說明

7. 拿起一個加強條 (D) 插入到兩個橫梁的相應孔內，如圖 #4 所示。

重復上一步來安裝其餘的加強條到貨架上，確保每個加強條都卡到位。



圖#4



8. 放置網片 (C) 到兩個橫梁之間，確保整個網片都下沉到位。參見圖 #5.

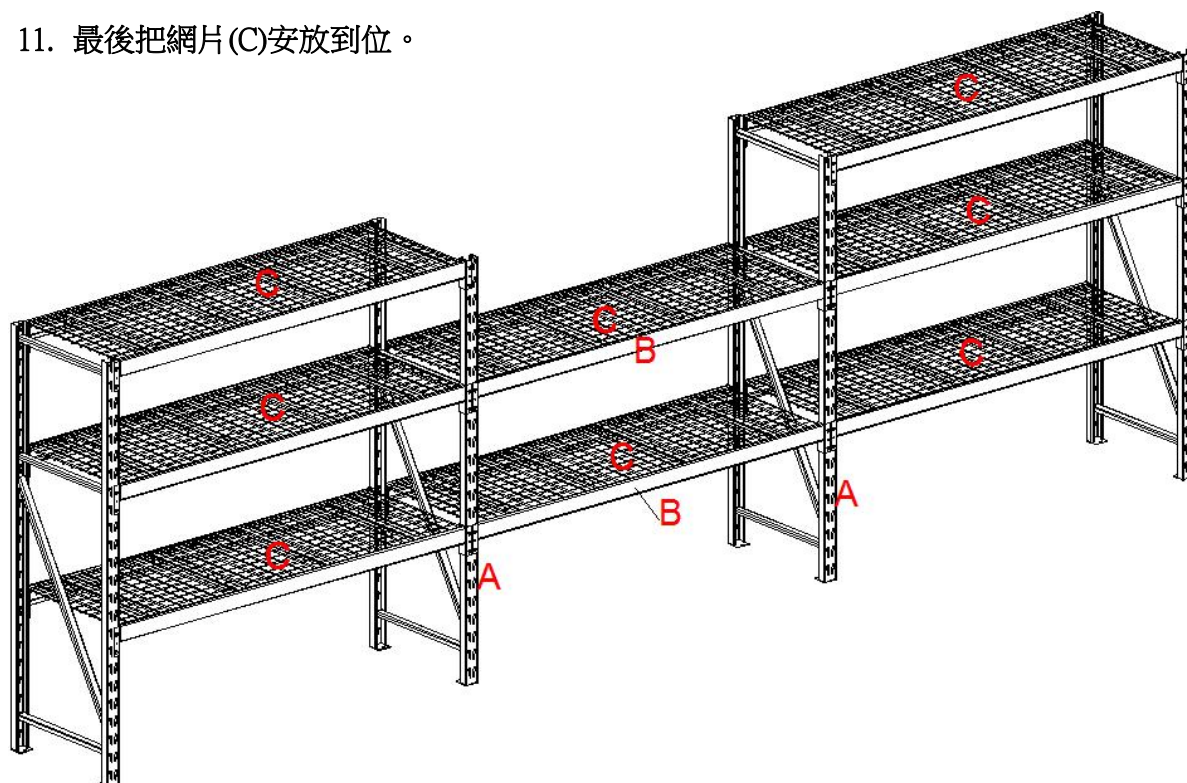
圖#5

9. 定期檢查以確保所有橫樑充分固定到位，所有支架牢固地連接到立柱上。

組立說明

如果您購買了一組以上的貨架，將可以得到更合理的空間利用。請參考以下配置安排你的空間。

10. 擺放兩組貨架在一條直線上，兩貨架之間預留足夠的空間以安裝橫樑(B)(取消安裝在底層架上的)。重複步驟 2~4 在兩相臨貨架側框之間組裝橫樑(B)到你想要的高度。確保每組層架橫樑(B)處於同一水準。
11. 最後把網片(C)安放到位。



“保留該說明書以備將來使用”

您的組裝到此已經完成

謝謝惠顧

我們的網址: www.whalenstorage.com

工廠號 NANRAC

第7頁