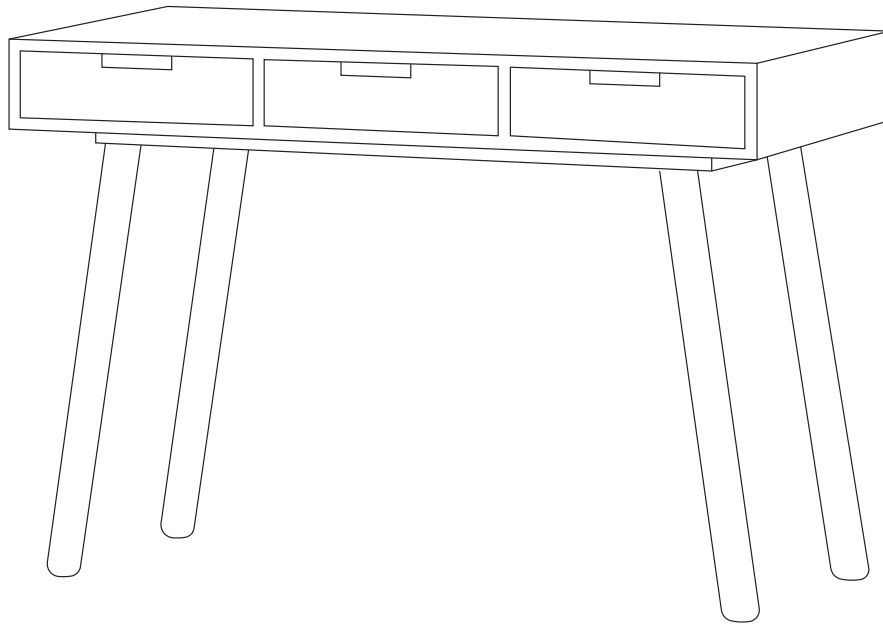




EXCLUSIVELY FOR  
**Office DEPOT®**



## STARA Writing Desk

Assembly instructions and warranty information

### Bureau

Instructions pour l'assemblage et information sur la garantie

### Escritorio

Instrucciones para el ensamblaje e información sobre la garantía

Date Manufactured / Date de fabrication / Fecha de manufactura: \_\_\_\_\_

Lot # / Nombre de sort / Número de lote: \_\_\_\_\_

# Guidelines/ Consignes/ Directrices

Thank you for selecting an Elle Decor Collection piece!

Our primary objective is to provide fast, friendly customer service to all of our customers. We are here to help if you have any questions, comments, or are in need of warranty replacement parts. The Vendor Sticker can be found under the desktop toward the front end.

Please call us toll free at: 1-866-942-5362  
(Monday - Friday 8:30 am - 4:30 pm PST)  
Or e-mail your request to [parts@whalenfurniture.com](mailto:parts@whalenfurniture.com)

Or visit our website:  
**[www.whalenfurniture.com](http://www.whalenfurniture.com)**

## **FAILURE TO FOLLOW THESE WARNINGS WHEN IN USE COULD RESULT IN INJURY**

- Do not stand on the item or use as a step ladder.
- The unit has been tested and approved for maximum load weight is 200 (90.8kg) pounds.
- Do not use this item unless all bolts and screws are firmly secured and fastened.
- Check all bolts and screws every 90 days. As necessary tighten if any are loose.
- Lift up then move. Pushing over or dragging this product can result in an injury or cause damage to the floor and piece.

Merci d'avoir choisi un produit Elle Décor Collection !

Notre premier objectif est de fournir un service client rapide et amical à tous nos clients. Nous sommes là pour vous aider si vous avez des questions, commentaires ou avez besoin d'éléments de remplacements sous garantie. L'autocollant Vendor se trouve sous le bureau vers l'extrémité avant.

Appelez-nous sans surcout au : 1-866-942-5362  
(Lundi- Vendredi 8:30 am - 4:30 pm PST)  
Ou adressez-nous votre demande par email à [parts@whalenfurniture.com](mailto:parts@whalenfurniture.com)

Ou rendez-vous sur notre site :  
**[www.whalenfurniture.com](http://www.whalenfurniture.com)**

## **NE PAS RESPECTER CES MISES EN GARDE EN COURS D'UTILISATION PEUT OCCASIONNER DES BLESSURES**

- Ne vous tenez pas debout sur le produit et ne l'utilisez pas comme marchepied.
- Ce produit a été testé et approuvé pour supporter un poids maximal de 200 livres (90,8 kgs).
- N'utilisez pas le produit si l'ensemble des boulons et des vis n'a pas été fermement vissé et serré.
- Vérifiez l'ensemble des boulons et des vis tous les 90 jours. Serrez-les s'ils sont relâchés.
- Soulevez avant de déplacer. Pousser ou tirer le produit peut occasionner des blessures ou endommager le sol ou le produit.

¡Gracias por elegir una pieza de la Colección Elle Decor!

Nuestro objetivo principal es proporcionar un servicio rápido y cercano a todos nuestros clientes. Le ayudaremos si tiene preguntas, comentarios o si necesita piezas de repuesto en garantía. La Etiqueta del Proveedor se encuentra debajo del escritorio, en la parte delantera.

Por favor llámenos gratis al: 1-866-942-5362  
(De lunes a viernes de 8:30 am - 4:30 pm hora del Pacífico)  
O envíenos su consulta al email [parts@whalenfurniture.com](mailto:parts@whalenfurniture.com)

O visite nuestra página web:  
**[www.whalenfurniture.com](http://www.whalenfurniture.com)**

## **EL NO CUMPLIMIENTO DE ESTAS ADVERTENCIAS CUANDO SE UTILICE EL PRODUCTO PUEDE CAUSAR LESIONES**

- No se suba en el producto ni lo utilice como escalera.
- El producto ha sido probado y homologado para un peso máximo de carga de 200 libras (90,8 kg).
- No utilice este producto a menos que todos los tornillos y tuercas estén apretados y asegurados firmemente.
- Compruebe todos los tornillos y tuercas cada 90 días. Apriételes lo que sea necesario si están sueltos.
- Levántelo para desplazarlo. Empujar o arrastrar este producto puede provocar lesiones o dañar el suelo y el producto.

## *Pre-Assembly Preparation/ Préparation pré-assemblage/ Preparación previa al montaje:*

Please read through this instruction booklet before beginning assembly of this item.

*Two adults are recommended for assembly.*

- Clear out the space for assembly and lay out all parts on Parts List, extra room will allow you to easily determine if all the pieces are present.
- Save all packing materials until assembly is complete to avoid accidentally discarding smaller parts or hardware.
- Keep small parts and pieces away from children and pets until fully assembled.
- Please check for any loose screws and tighten them before you use.

Lisez le présent manuel d'instruction avant de commencer l'assemblage du produit.

*La participation de deux adultes est recommandée pour procéder à l'assemblage.*

- Libérez un espace pour l'assemblage et disposez tous les éléments de la Liste des Éléments, de la place supplémentaire vous permettra de vérifier que tous les éléments sont disponibles.
- Conservez tous les éléments d'emballage jusqu'à complétion de l'assemblage afin d'éviter de jeter accidentellement de petits éléments ou du matériel.
- Gardez les petits éléments et pièces hors de la vue des enfants et des animaux jusqu'à finalisation de l'assemblage.
- Vérifiez qu'aucune vis n'est lâche et resserrez-les si besoin.

Por favor, lea este manual de instrucciones antes de comenzar el montaje de este artículo.

*Se recomienda el montaje entre dos adultos.*

- Despeje el espacio destinado para el montaje y coloque todas las partes que aparecen en la Lista de piezas, disponer de un espacio adicional le permitirá ver fácilmente si dispone de todas las piezas.
- Guarde todos los materiales del embalaje hasta que haya completado el montaje, para evitar desechar accidentalmente piezas pequeñas o hardware.
- Mantenga las partes y piezas pequeñas fuera del alcance de los niños y de las mascotas hasta que esté completamente montado.
- Por favor compruebe cualquier tornillo suelto y apriételo antes de comenzar a utilizar el artículo.

---

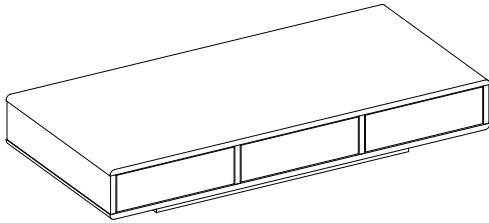
**WARNING:** DO NOT LET CHILDREN PLAY IN OR AROUND THE UNIT DUE TO THE POSSIBLE RISK OF INJURY.

**ATTENTION :** NE LAISSEZ PAS D'ENFANTS JOUER SUR OU A CÔTE DU PRODUIT EN RAISON DES RISQUES DE BLESSURES.

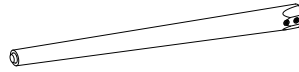
**ATENCIÓN:** NO DEJE QUE LOS NIÑOS JUEGUEN EN EL PRODUCTO O ALREDEDOR DE ÉL DEBIDO AL POSIBLE PELIGRO DE LESIONES.

---

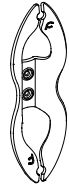
# Parts List/ Liste des éléments/ Lista de piezas



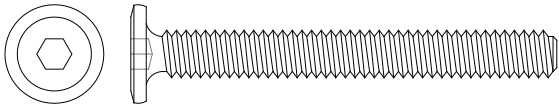
**A** Desk Top/  
Plateau/  
Tablero del escritorio (1)



**B** Legs/  
Pieds/  
Patas (4)



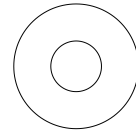
**C** Cable Wheels/  
Guide-câbles/  
Guías para cables (2)



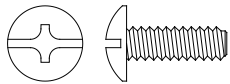
**1** 1/4" x 2 1/8" Bolts/  
1/4" x 2 1/8" Boulons/  
1/4" x 2 1/8" Tornillos (8 + 1 extra)



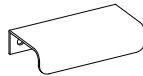
**2** Lock Washers/  
Rondelles de blocage/  
Arandelas de sujeción (8 + 1 extra)



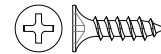
**3** Flat Washers/  
Rondelles plates/  
Arandelas planas (8 + 1 extra)



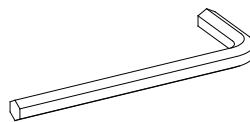
**4** 1/2" Small Bolts/  
1/2" Petits boulons/  
1/2" Tornillos pequeños (4 + 1 extra)



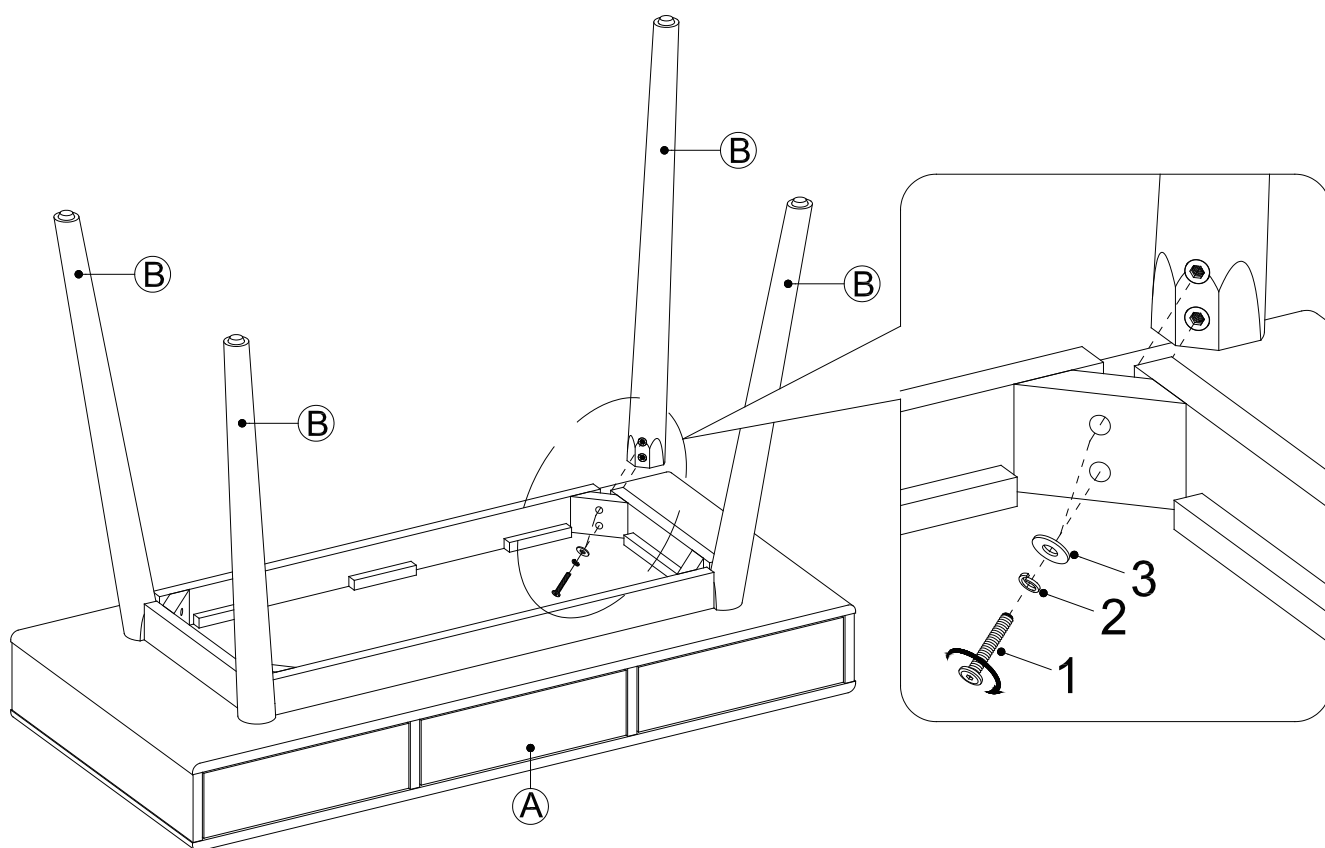
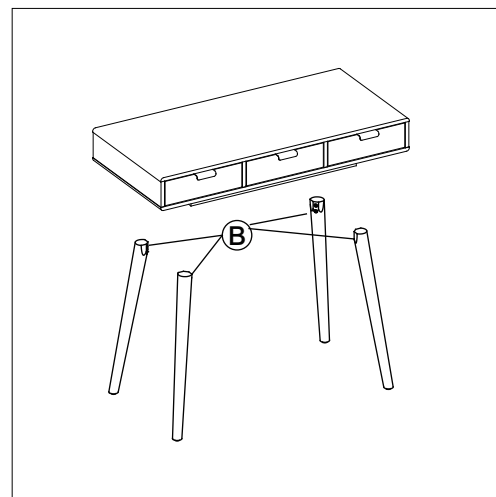
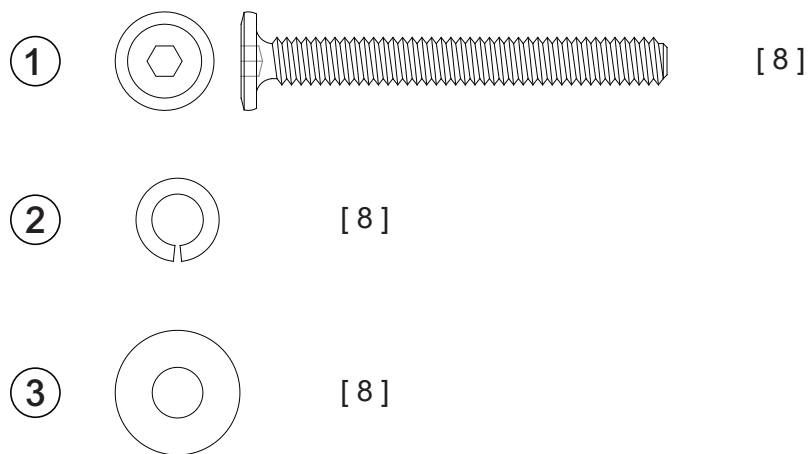
**5** Handles/  
Poignée/  
Tiradores (3)



**6** M3.5 x 12 mm Screws/  
M3.5 x 12 mm Vis/  
M3.5 x 12 mm Tornillos de punta fina (6 + 1 extra)



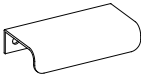
**7** Hex Wrench/  
Clé hexagonale/  
Llave hexagonal (1)

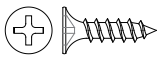


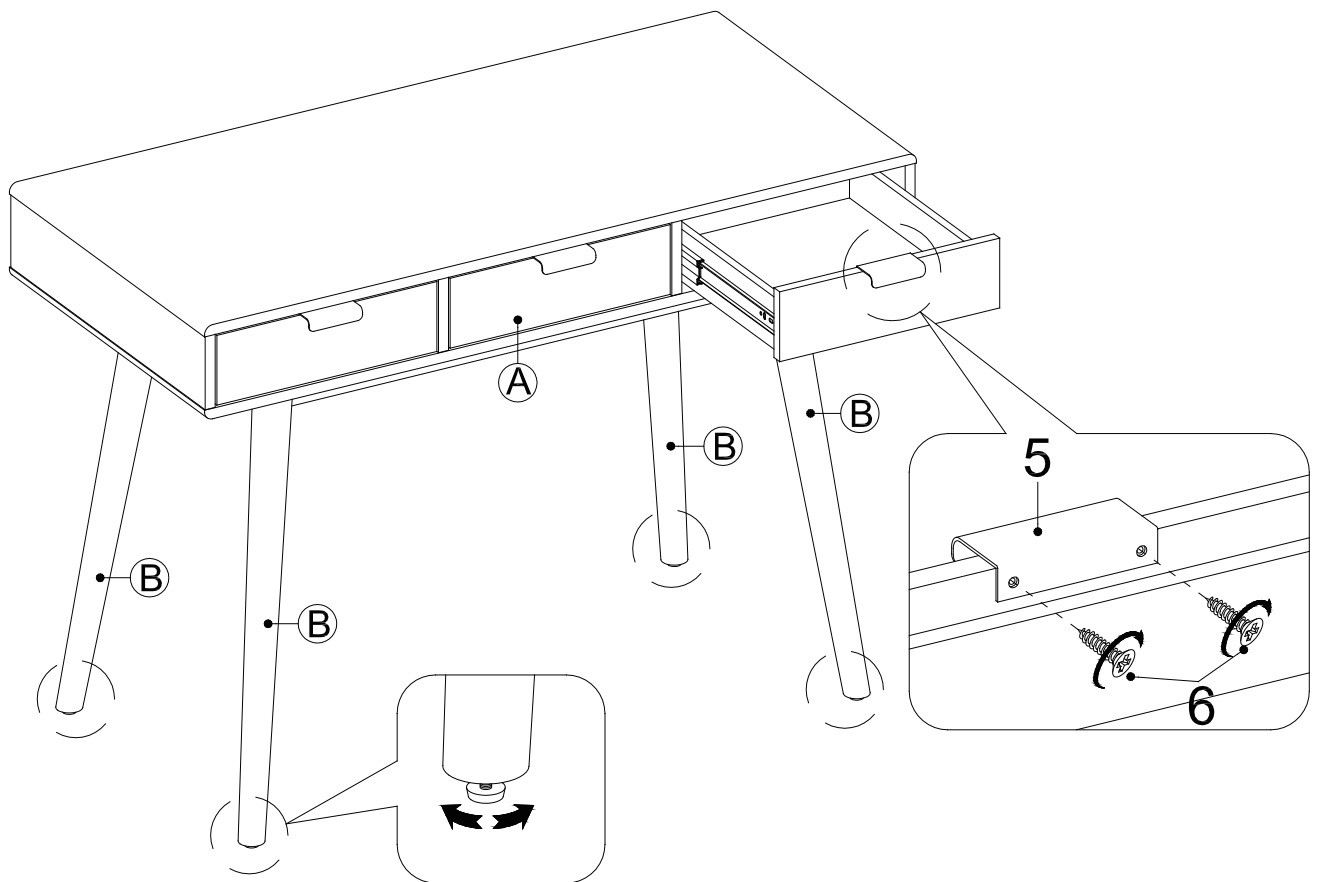
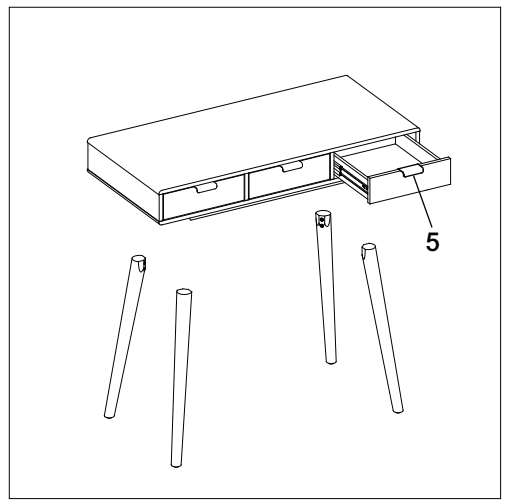
**1--** Remove all parts from the carton and place them on a protected surface or carpet. Place the Desk Top (A) upside down and attach each Leg (B) with two 2 1/8" Bolts (1), two Lock Washers (2) and two Flat Washers (3) to the Desk Top.

Retirez tous les éléments du carton et positionnez-les sur une surface protégée ou de la moquette. Positionnez le Plateau (A) à l'envers et fixez les pieds (B) au Plateau avec deux Boulons 2 1/8" (1), deux Rondelles de Blocage (2) et deux Rondelles Plates (3).

Saque todas las piezas de la caja y colóquelas sobre una superficie protegida o una alfombra. Coloque el tablero de la mesa (A) boca abajo y fije cada pata (B) con dos tornillos de 2 1/8" (1), dos arandelas de seguridad (2) y dos arandelas planas (3) al tablero.

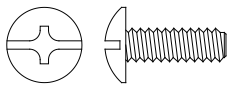
5  [3]

6  [6]

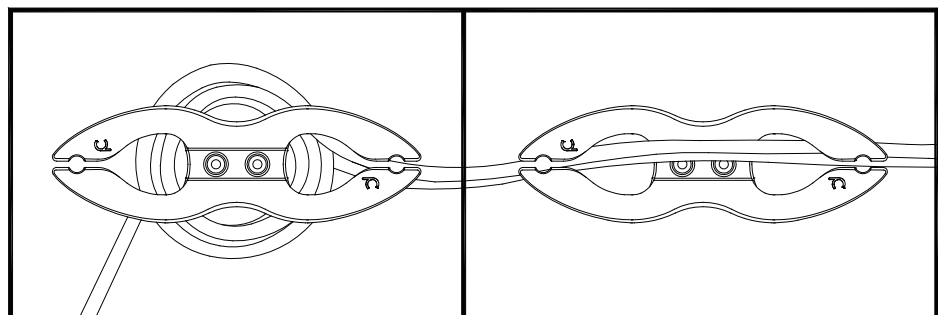
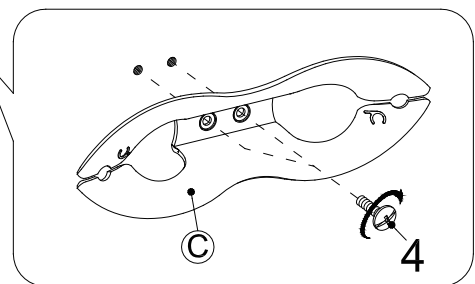
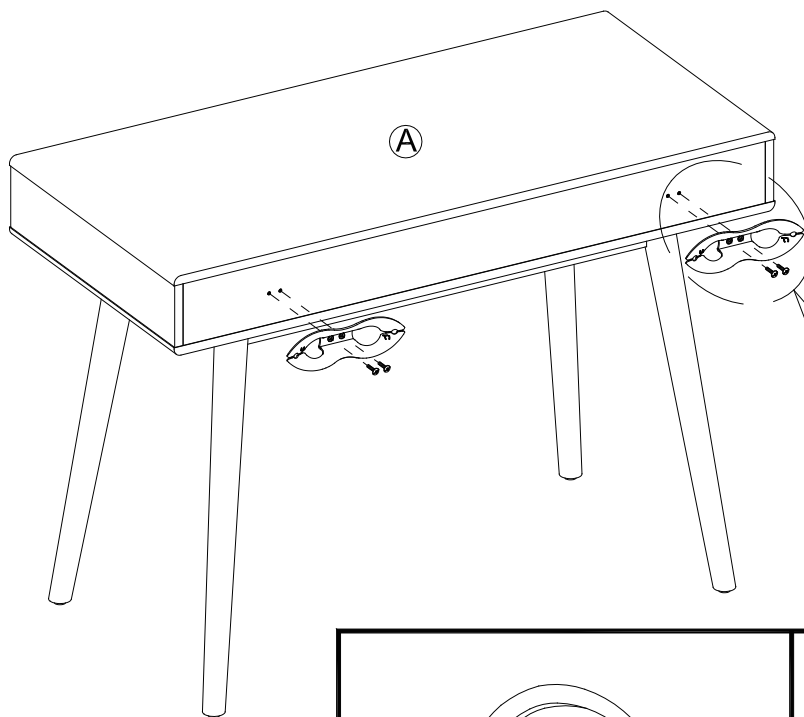
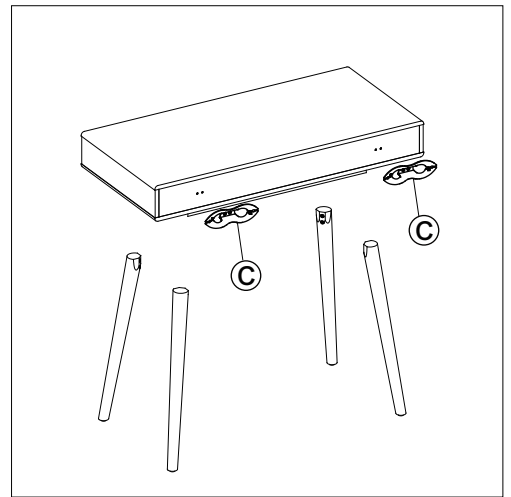


**2--** Lift the unit upright. Pull each drawer out to the front and attach one Handle (5) with two Screws (6) to the center of the upper edge of the front panel of each drawer. If necessary, adjust the pre-attached floor levelers to correct tilting.  
Mettez le produit droit. Positionnez chaque tiroir sur le devant à l'extérieur et attachez une Poignée (5) avec deux Vis (6) au centre du côté supérieur du plateau frontal de chaque tiroir. Si nécessaire, ajustez les niveleurs pré-attachés pour corriger l'inclinaison et/ ou pour mettre les tiroirs à niveau.  
Levante toda la pieza y colóquela en posición vertical Tire de cada cajón hacia el frente y fije un tirador (5) con dos tornillos de punta fina (6) en el centro del borde superior del panel frontal de cada cajón. Si es necesario, ajuste las ruedecillas niveladoras montadas en las patas para corregir la inclinación y/o nivelación de los cajones.

4



[ 4 ]



**3--** Take the pre-drilled holes as a guide, align and attach the Cable Wheels (C) with 1/2" Small Bolts (4) at the back of the Tabe! Top (A) so that the cable can be tidied as image shown.

Utilisez les trous préformés comme guides, alignez et fixez les Guide-Câbles (C) avec les Petits Boulons 1/2" (4) à l'arrière du Plateau (A) afin que le câble puisse être rangé comme indiqué sur l'image.

Tomando los orificios pre-taladrados como guía, alinee y fije las guías para cables (C) con los tornillos pequeños de 1/2" (4) en la parte posterior del tablero de la mesa (A) de manera que el cable pueda ser colocado como se muestra en la imagen.

# *Garantía limitada de un (1) año*

Los productos de Whalen Furniture están garantizados contra defectos de material y acabado mientras sean propiedad del "Comprador Original", que se define como aquella persona o entidad que compra Whalen Furniture a un distribuidor autorizado de Whalen Furniture como se muestra en el ticket de venta original. Esta garantía no se aplica a los productos "tal cual" o de segunda mano.

Whalen Furniture garantiza que sus productos están libres de defectos en los materiales y en el acabado (con excepción del desgaste normal, decoloración y estiramiento), durante un (1) año a partir de la fecha de compra, excepto como se indica a continuación en el apartado "garantía limitada".

Esta garantía le otorga derechos específicos, y es posible que usted también tenga otros derechos, que varían en función del estado. Todas las garantías están limitadas al comprador original para uso normal por parte de un máximo de dos usuarios. La capacidad total de peso para el tablero del escritorio es de 200 libras y de 10 libras por cajón.

## **La excepciones o exclusiones a esta garantía son:**

- El material de la tapicería y el material de la almohadilla de espuma están garantizados contra defectos de material y acabado durante un período de un (1) año a partir de la fecha de compra, tal y como aparece en el ticket de compra original.
- Cualquier reclamación de la garantía que se presente después del período de garantía limitada, o sin el ticket de compra adecuado, no incluirá el costo de las piezas, la mano de obra o la entrega de las piezas garantizadas dentro de un período de tiempo razonable. Nos reservamos el derecho de solicitar la devolución de las piezas dañadas si así se requiere. Las imperfecciones naturales tales como cicatrices, marcas, variaciones de grano, arrugas, variaciones de color, etc. se considerarán como características normales y no como defectos.
- Para reclamaciones o preguntas relativas a esta garantía, por favor contacte al departamento de Servicio al Cliente de Whalen Furniture en la web [parts@whalenfurniture.com](mailto:parts@whalenfurniture.com). Esté preparado para proporcionar su nombre, dirección, número de teléfono de contacto durante el día, el modelo y el número de orden de compra del producto, la fecha de compra y la tienda donde se compró. Whalen Furniture solicitará que el recibo de venta original sea enviado junto con todas las solicitudes para confirmar que usted es el comprador original de acuerdo a nuestra garantía por escrito.