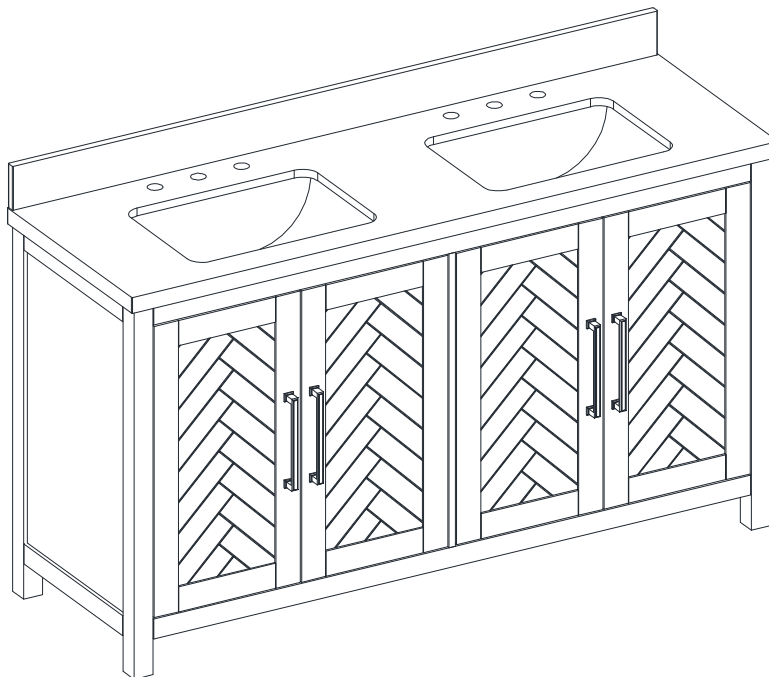


ASSEMBLY INSTRUCTIONS

60IN VANITY



Questions, problems, missing parts? Before returning to the store,
call Home Decorators Collection Customer Service.
8 a.m. – 6 p.m., EST, Monday – Friday

1-800-986-3460

[HOMEDEPOT.CA/HOMEDECORATORS](https://www.homedepot.ca/homedecorators)

THANK YOU

We appreciate the trust and confidence you have placed in Home Decorators Collection through the purchase of this Vanity. We strive to continually create quality products designed to enhance your home. Visit us online to see our full line of products available for your home improvement needs. Thank you for choosing Home Decorators Collection!

Table of Contents

Table of Contents	2	Hardware Included	4
Safety Information	2	Pre-assembly (continued)	5
Limited lifetime Warranty	3	Package Contents	5
What is Covered	3	Assembly	6
What is Not Covered.....	3	Installation	8
Minnesota residents.....	3	Maintenance	9
Pre-assembly	4	Care and Cleaning	9
Planning Assembly	4	Troubleshooting	9
Tools Required	4		

Safety Information



DANGER

- Keep small parts away from children during assembly.
- Failure to follow warnings and cautions could result in serious injury.
- Product is designed to hold **200 lbs.** Exceeding this limit may damage the product or cause injury to the user.
- **DON'T** use harsh bathroom cleaners or grout cleaners on any natural stone



WARNING

- Read these instructions carefully and keep in a safe place.
- Adult assembly required.
- This product should only be used on a flat, level surface.
- Do not over tighten connectors (screws, bolts, etc.)
Overtightening can lead to product damage.
- Small parts may present choking hazard prior to assembly.
- Do not stand, step or climb on unit.



CAUTION

- USE preventative cleaning measures to keep your stone pristine.
- **USE sealers according to the product specific directions.**
- Blot spills quickly, and wash with mild soap and warm water.
- **Stone countertops (Granite, Marble, etc.) are surprisingly resilient to stains and scratches. However, as a preventative measure, any spills on the stone surfaces should be wiped up within a reasonable amount of time. Don't let liquid sit on the stone overnight. Stones are most prone to staining by oil and acid, so be sure to blot these spills up as soon as they happen. Follow up by cleaning the stone with a mild non-abrasive soap and water.**
- Be sure to check all packing materials carefully for small parts that may have come loose inside the carton during shipment. If parts are missing, contact THE HOME DEPOT to obtain any missing parts.
- Using abrasive cleansers will damage the surface.

Limited lifetime Warranty

WHAT IS COVERED

Home Decorators Collection products are manufactured with superior quality standards and workmanship and are backed by our limited lifetime warranty. Home Decorators Collection products are warranted to the original consumer purchaser to be free of defects in materials or workmanship. We will replace FREE OF CHARGE any product or parts that proves defective. Simply, return the product / part to any of The Home Depot retail locations or call 1-800-986-3460 to receive the replacement item. Proof of purchase (original sales receipt) from the original consumer purchaser must be made available for all Home Decorators Collection warranty claims.

WHAT IS NOT COVERED

This warranty excludes incidental/consequential damages and failures due to misuse, abuse or normal wear and tear. This warranty excludes all industrial, commercial & business usage, whose purchasers are hereby extended a five-year limited warranty from the date of purchase, with all other terms of this warranty applying except the duration of warranty. Some states and provinces do not allow the exclusion or limitation of incidental or consequential damages, so the above limitations may not apply to you. This warranty gives you specific legal rights and you may also have other rights that vary from state to state and province to province. Please see a store or contact 1-800-986-3460 for more details.

MINNESOTA RESIDENTS

"IMPORTANT HEALTH NOTICE.

SOME OF THE BUILDING MATERIALS USED IN THIS HOME (OR THESE BUILDING MATERIALS) EMIT FORMALDEHYDE. EYE, NOSE, AND THROAT IRRITATION, HEADACHE, NAUSEA AND A VARIETY OF ASTHMA-LIKE SYMPTOMS, INCLUDING SHORTNESS OF BREATH, HAVE BEEN REPORTED AS A RESULT OF FORMALDEHYDE EXPOSURE. ELDERLY PERSONS AND YOUNG CHILDREN, AS WELL AS ANYONE WITH A HISTORY OF ASTHMA, ALLERGIES, OR LUNG PROBLEMS, MAY BE AT GREATER RISK. RESEARCH IS CONTINUING ON THE POSSIBLE LONG-TERM EFFECTS OF EXPOSURE TO FORMALDEHYDE.

REDUCED VENTILATION MAY ALLOW FORMALDEHYDE AND OTHER CONTAMINANTS TO ACCUMULATE IN THE INDOOR AIR. HIGH INDOOR TEMPERATURES AND HUMIDITY RAISE FORMALDEHYDE LEVELS. WHEN A HOME IS TO BE LOCATED IN AREAS SUBJECT TO EXTREME SUMMER TEMPERATURES, AN AIR-CONDITIONING SYSTEM CAN BE USED TO CONTROL INDOOR TEMPERATURE LEVELS. OTHER MEANS OF CONTROLLED MECHANICAL VENTILATION CAN BE USED TO REDUCE LEVELS OF FORMALDEHYDE AND OTHER INDOOR AIR CONTAMINANTS.

IF YOU HAVE ANY QUESTIONS REGARDING THE HEALTH EFFECTS OF FORMALDEHYDE, CONSULT YOUR DOCTOR OR LOCAL HEALTH DEPARTMENT."

Pre-assembly

PLANNING ASSEMBLY

Read all instructions before assembly and installation. To avoid damaging this product, assemble it on a soft, non-abrasive surface such as carpet or cardboard.

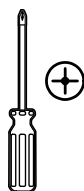


NOTE: More than one person may be required to assemble this product.

TOOLS REQUIRED



Safety goggles



Phillips screwdriver



Level

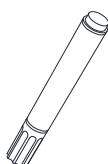


Silicone Compound (not provided)

HARDWARE INCLUDED



NOTE: Hardware not shown to actual size.

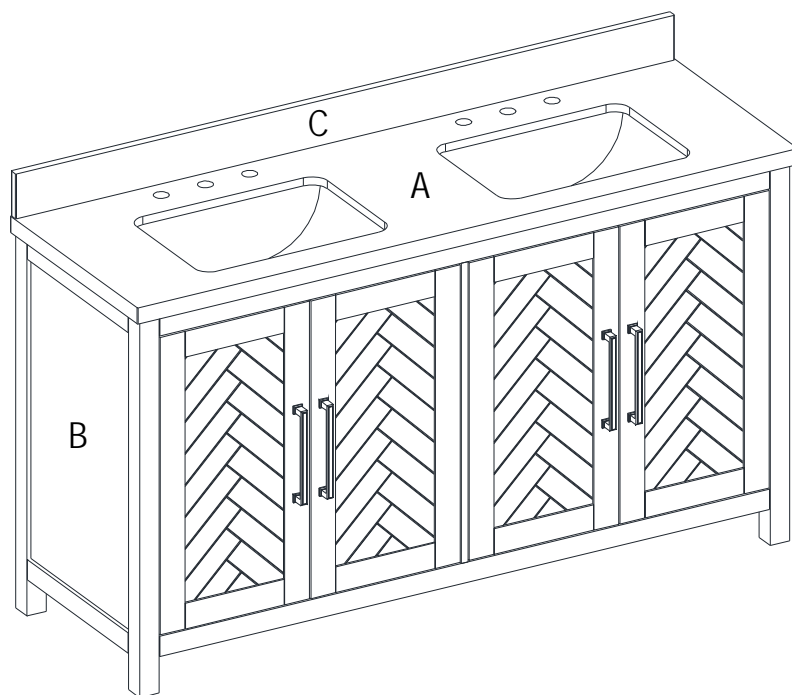


AA

Part	Description	Quantity
AA	Touch up pen	1

Pre-assembly (continued)

PACKAGE CONTENTS

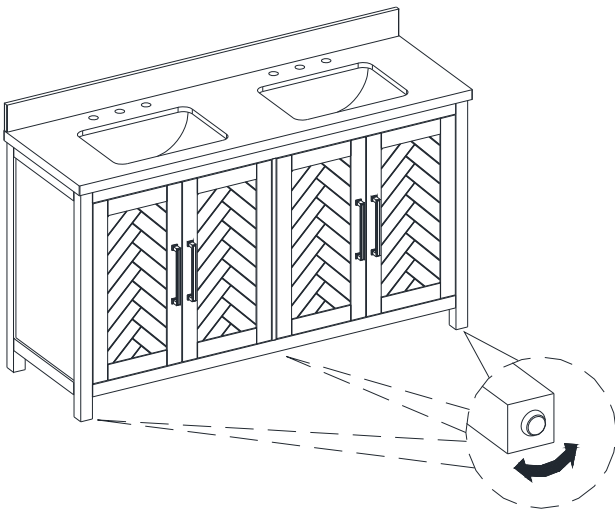


Part	Description	Quantity
A	Vanity Top (preassembled)	1
B	Vanity	1
C	Backsplash	1

Assembly

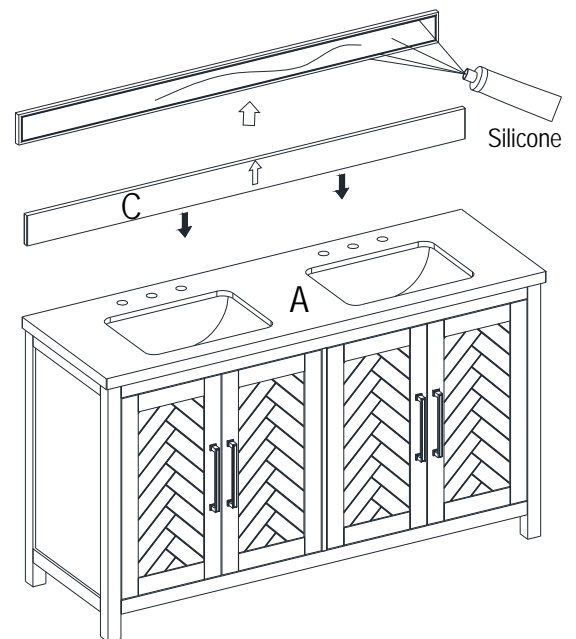
1 Adjustable Level

- In case of uneven floors, floor levelers are provided at the bottom of the vanity. If necessary, adjust floor levelers by hand to correct tilting and/or level doors.



2 Backsplash Installation

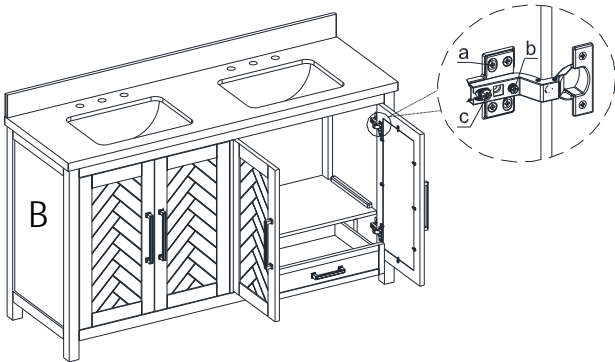
- To mount the backsplash (C) to the wall, apply a thin bead of silicone compound (not included) to the unpolished back side and bottom of the backsplash (C). Position backsplash (C) as shown onto vanity top (A) and against the wall. Clean any excess silicone compound before allowing to dry.



Assembly

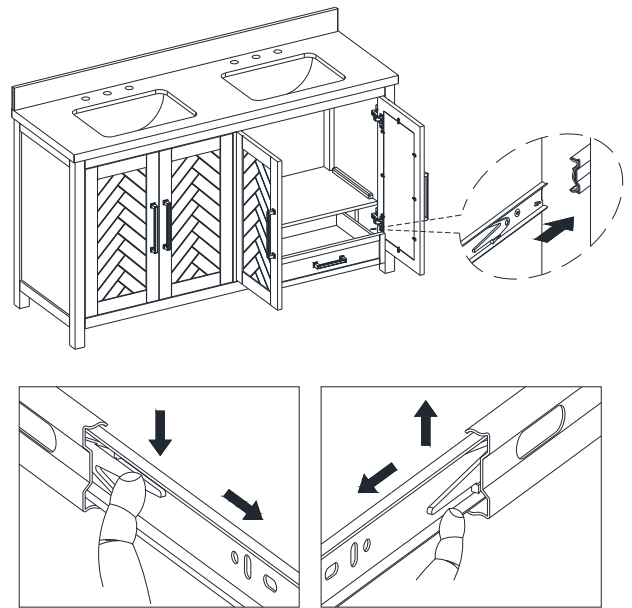
3 Hinge Adjustment For Door Alignment

- If the doors preassembled to vanity base (B) require adjustment, follow the below options as needed:
- To adjust door up or down, loosen screws (a), adjust door and retighten screws.
- To adjust door left and right, turn screw (b) in or out.
- To adjust door in and out, loosen screw (c), adjust door and retighten screw.



4 Vanity Drawer Removal

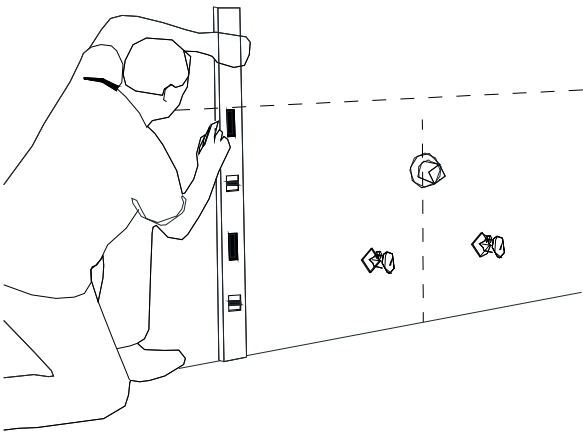
- Removing the Drawer:
 1. Unload the contents from the drawer.
 2. Slide out the drawer as far as it will go.
 3. Press the lever down on the right-hand track and lift the lever up on the left track to release the drawer. Pull the drawer out the rest of the way.
 - Replacing the Drawer:
 1. Align the drawer guides with the receiving glides.
 2. Hold the receiving glides firmly and insert the drawer guide.
- NOTE: It is normal for the drawer to close tightly the first time after it has been removed.
3. Push the drawer in completely.



Installation

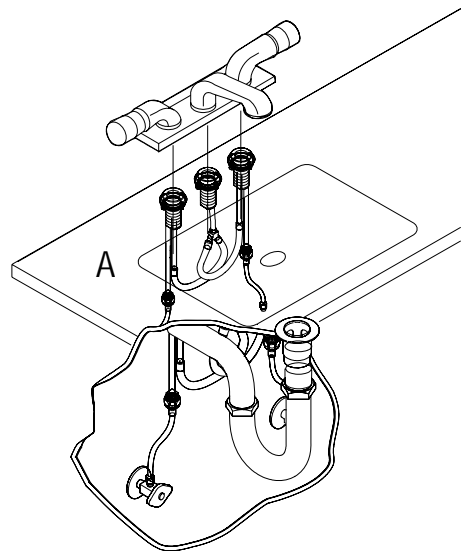
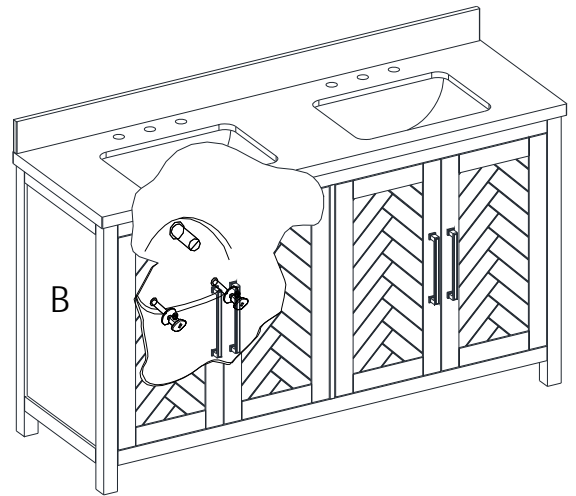
1 Water Supply Lines Guide

- Mark wall for vanity placement and note the location of the water supply lines and drain on the back panel of vanity.



2 Drain Installation Guide

- Move vanity (B) into proper place against the wall.
- Install faucet, drain and supply lines (none included) to vanity top (A) according to the instructions supplied with those items.



Maintenance

- Tips for using touch-up pen (AA): For scratches, stroke in direction of scratch; for worn areas, stroke in direction of wood grain. Rub excess colorant promptly with a soft cloth. THD Body Bullet - indented. HelveticaNeueLT STD, 10 pt.

Care and Cleaning

- Rinse vanity top with clean, hot water frequently.
- Blot spills quickly, and wash with mild soap and warm water.
- Clean the surface with a glass cleaner or other household cleansers that are non-abrasive
- Remove oil-based stains with acetone, mineral spirits, or ammonia.
- Organic stains like coffee, tea, or juice can be removed with hydrogen peroxide, mixed with a few drops of ammonia
- Water spots or rings can be removed by buffing the spots gently with 00-gauge steel wool.
- Small nicks and scratches can often be removed the same way.
- Larger scratches, chips, and resilient stains may require professional help. Please contact your local stonemason for details.
- *Use if you have Natural Stone* Your stone was sealed at the factory, but reapplication is necessary over time. How often is determined by the quality of the sealer used, and the frequency of use. We recommend using a penetrating non-toxic sealer for bath areas.

Troubleshooting

Problem	Possible Cause	Corrective Action
Vanity doors rub against another surface.	The floor is not level.	1. Adjust the leg levelers to ensure the vanity combo is level. 2. Adjust the door hinges.
There is an uneven gap between the doors and cabinet.	The floor is not level.	1. Adjust the leg levelers to ensure the vanity combo is level. 2. Adjust the door hinges.

HOME
DECORATORS
COLLECTION®

Questions, problems, missing parts? Before returning to the store,
call Home Decorators Collection Customer Service.
8 a.m. – 6 p.m., EST, Monday – Friday

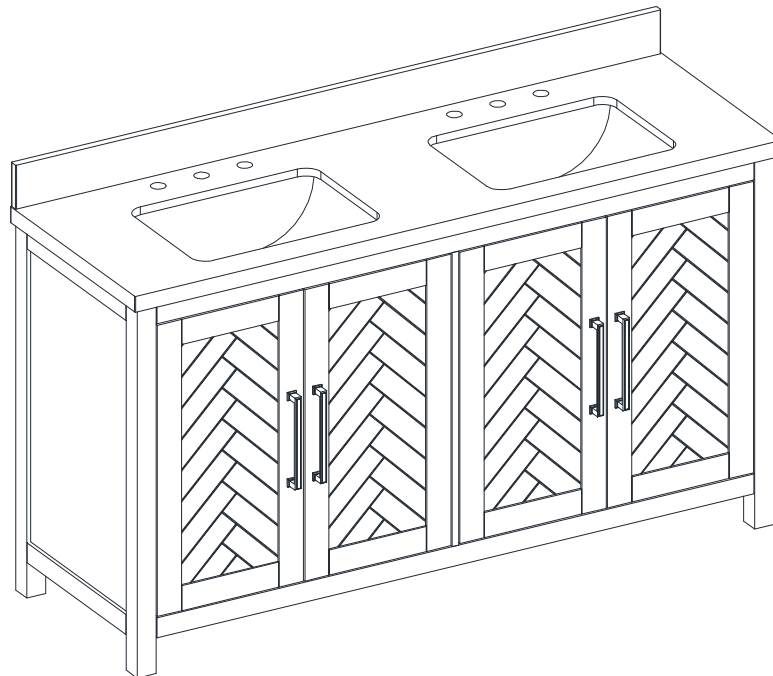
1-800-986-3460

HOMEDEPOT.CA/HOMEDECORATORS

Retain this manual for future use.

INSTRUCTIONS D'ASSEMBLAGE

MEUBLE-LAVABO 1,52 M



Questions, problèmes, pièces manquantes? Avant de retourner au magasin,
appelez le service à la clientèle de Home Decorators Collection
Saturdayde 8h à 18h, heures normales de l'Est, du lundi au vendredi

1-800-986-3460

HOMEDEPOT.CA/HOMEDECORATORS

MERCI

Nous apprécions la confiance que vous avez placée dans Home Decorators Collection par l'achat de cette Meuble-lavabo. Nous nous efforçons continuellement de créer des produits de qualité conçus pour améliorer votre maison. Visitez-nous en ligne pour voir notre gamme complète de produits disponibles pour vos besoins de rénovation. Merci d'avoir choisi Home Decorators Collection!

Table des matières

Table des matières	2
Mesures de sécurité.....	2
Garantie à vie limitée.....	3
CE QUI EST COUVERT.....	3
CE QUI N'EST PAS COUVERT.....	3
RÉSIDENTS DU MINNESOTA.....	3
Pré-assemblage.....	4
Planification d'assemblage	4
Outils nécessaires	4

Matériel inclus	4
Pré-assemblage (suite).....	5
Contenu.....	5
Assemblage.....	6
Installation.....	8
Entretien.....	9
Soin et nettoyage.....	9
Dépannage.....	9

Mesures de sécurité



DANGER

- Gardez les petites pièces hors de portée des enfants pendant l'assemblage.
- Le non-respect des avertissements et des attentions peut entraîner des blessures graves.
- Le produit est conçu pour supporter **200 livres**. Le dépassement de cette limite peut endommager le produit ou causer des blessures à l'utilisateur.
- **NE PAS UTILISER** de nettoyeurs pour salle de bain ou de nettoyeurs pour coulis sur toute pierre naturelle.



AVERTISSEMENT

- Lisez attentivement ces instructions et conservez-les dans un endroit sécuritaire.
- Assemblage par adulte requis.
- Ce produit ne doit être utilisé que sur une surface plane et horizontale.
- Ne pas serrer excessivement les connecteurs (vis, boulons, etc.) Un serrage excessif peut endommager le produit.
- Les petites pièces peuvent présenter un risque d'étouffement avant l'assemblage.
- Ne pas monter, ni marcher ni grimper sur l'appareil.



ATTENTION

- UTILISEZ des mesures de nettoyage préventives pour garder votre pierre en parfait état.
- **UTILISEZ les scellants selon les instructions spécifiques du produit.**
- Épongez rapidement les éclaboussures et lavez avec un savon doux et de l'eau tiède.
- **Les comptoirs en pierre (granit, marbre, etc.) sont étonnamment résistants aux taches et aux rayures. Cependant, à titre préventif, tout déversement sur les surfaces en pierre doit être essuyé dans un délai raisonnable. Ne laissez pas le liquide reposer sur la pierre pendant la nuit. Les pierres sont les plus sujettes aux taches d'huile et d'acide, alors assurez-vous d'éponger ces déversements dès qu'ils se produisent. Continuez en nettoyant la pierre avec un savon doux non abrasif et de l'eau.**
- Assurez-vous de vérifier soigneusement tous les matériaux d'emballage pour les petites pièces qui peuvent s'être détachées à l'intérieur du carton pendant le transport. S'il manque des pièces, contactez THE HOME DEPOT pour obtenir les pièces manquantes.
- L'utilisation de nettoyeurs abrasifs endommagera la surface.

Garantie à vie limitée

CE QUI EST COUVERT

Les produits de la collection Home Decorators sont fabriqués selon des normes de qualité et de fabrication supérieures et sont couverts par notre garantie à vie limitée. Les produits de la Collection Home Decorators sont garantis à l'acheteur original comme étant exempts de défauts de matériaux ou de fabrication. Nous remplacerons GRATUITEMENT tout produit ou pièce qui s'avère défectueux. Il vous suffit de retourner le produit/la pièce à l'un des points de vente Home Depot ou d'appeler le 1-800-986-3460 pour recevoir l'article de remplacement. Une preuve d'achat (reçu de vente original) de l'acheteur original doit être fournie pour toutes les réclamations de garantie de la Collection Home Decorators.

CE QUI N'EST PAS COUVERT

Cette garantie exclut les dommages et pannes accidentels/consécutifs dus à une mauvaise utilisation, un abus ou une usure normale. Cette garantie exclut toute utilisation industrielle, commerciale et professionnelle, dont les acheteurs bénéficient par la présente d'une garantie limitée de cinq ans à compter de la date d'achat, toutes les autres conditions de cette garantie s'appliquant à l'exception de la durée de la garantie. Certains états et provinces n'autorisant pas l'exclusion ou la limitation des dommages accessoires ou consécutifs, les limitations ci-dessus peuvent ne pas s'appliquer à vous. Cette garantie vous donne des droits légaux spécifiques et vous pouvez également avoir d'autres droits qui varient d'un état à l'autre et d'une province à l'autre. Veuillez consulter un magasin ou contacter le 1-800-986-3460 pour plus de détails.

RÉSIDENTS DU MINNESOTA

"AVIS DE SANTÉ IMPORTANT.

CERTAINS DES MATÉRIAUX DE CONSTRUCTION UTILISÉS DANS CETTE MAISON (OU CES MATÉRIAUX DE CONSTRUCTION) ÉMETTENT DU FORMALDÉHYDE. UNE IRRITATION DES YEUX, DU NEZ ET DE LA GORGE, DES MAUX DE TÊTE, DES NAUSÉES ET UNE VARIÉTÉ DE SYMPTÔMES APPARENTÉS À L'ASTHME, Y COMPRIS L'ESSAI DE RESPIRATION, ONT ÉTÉ SIGNALÉ À LA SUITE D'UNE EXPOSITION AU FORMALDÉHYDE. LES PERSONNES ÂGÉES ET LES JEUNES ENFANTS, AINSI QUE TOUTE PERSONNE AYANT DES ANTÉCÉDENTS D'ASTHME, D'ALLERGIES OU DE PROBLÈMES PULMONAIRES, PEUVENT FAIRE FACE À DES RISQUES PLUS IMPORTANTS. LA RECHERCHE SE CONTINUE SUR LES EFFETS POSSIBLES À LONG TERME DE L'EXPOSITION AU FORMALDÉHYDE.

UNE VENTILATION RÉDUITE PEUT PERMETTRE AU FORMALDÉHYDE ET AUTRES CONTAMINANTS DE S'ACCUMULER DANS L'AIR INTÉRIEUR. LES TEMPÉRATURES INTÉRIEURES ÉLEVÉES ET L'HUMIDITÉ ÉLEVENT LES NIVEAUX DE FORMALDÉHYDE. LORSQU'UNE MAISON DOIT ÊTRE SITUÉE DANS DES ZONES SOUMISES À DES TEMPÉRATURES D'ÉTÉ EXTRÊMES, UN SYSTÈME DE CLIMATISATION PEUT ÊTRE UTILISÉ POUR CONTRÔLER LES NIVEAUX DE TEMPÉRATURE INTÉRIÈRE. D'AUTRES MOYENS DE VENTILATION MÉCANIQUE CONTRÔLÉE PEUVENT ÊTRE UTILISÉS POUR RÉDUIRE LES NIVEAUX DE FORMALDÉHYDE ET D'AUTRES CONTAMINANTS DE L'AIR INTÉRIEUR.

SI VOUS AVEZ DES QUESTIONS CONCERNANT LES EFFETS DU FORMALDÉHYDE SUR LA SANTÉ, CONSULTEZ VOTRE MÉDECIN OU VOTRE DÉPARTEMENT DE SANTÉ LOCAL."

Pré-assemblage

PLANIFICATION D'ASSEMBLAGE

Lisez toutes les instructions avant l'assemblage et l'installation. Pour éviter d'endommager ce produit, assemblez-le sur une surface douce et non abrasive comme un tapis ou du carton.



REMARQUE: Plusieurs personnes peuvent être requises pour assembler ce produit.

OUTILS NÉCESSAIRES



Lunettes de sécurité



Tournevis cruciforme



Niveau

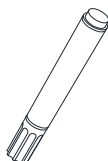


composé de silicone
(Non fourni)

MATÉRIEL INCLUS



REMARQUE: Matériel non représenté à la taille réelle.

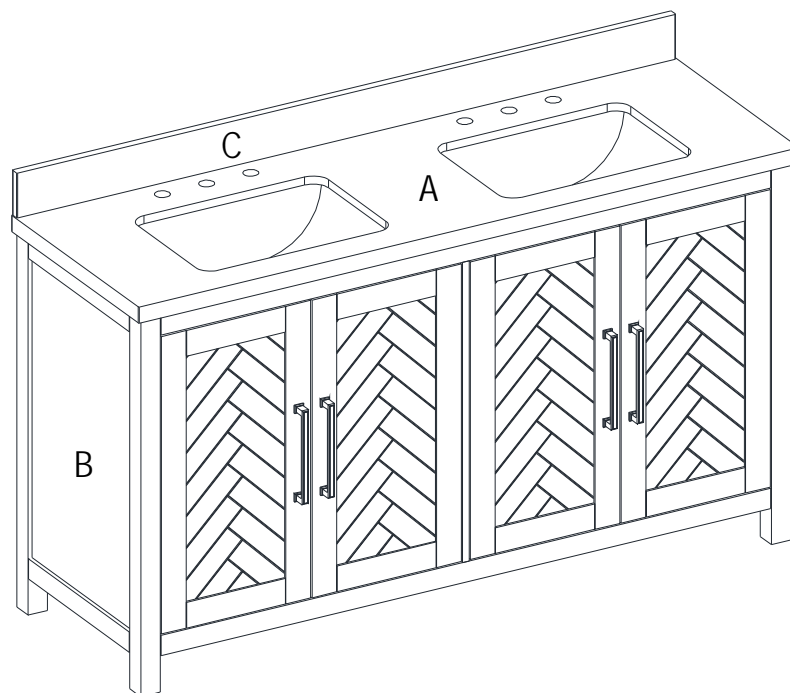


AA

Pièce	Description	Quantité
AA	Crayon à retouche	1

Pré-assemblage (suite)

CONTENU

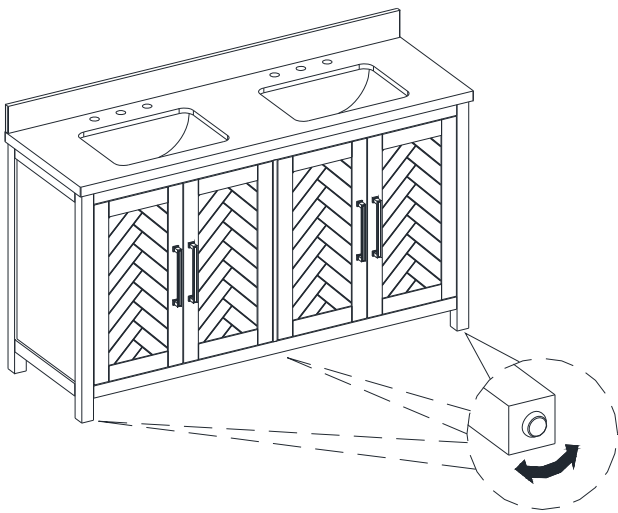


Pièce	Description	Quantité
A	Comptoir de meuble-lavabo (préassemblé)	1
B	Base de meuble-lavabo	1
C	Dosseret	1

Assemblage

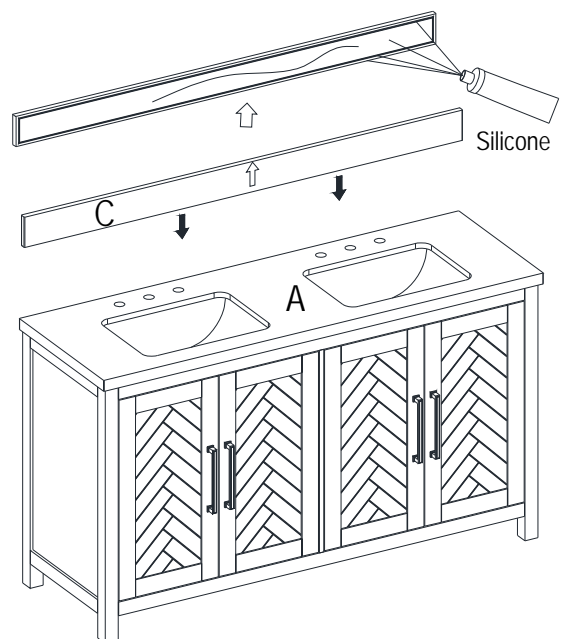
1 réglage du niveau

- Si votre plancher est inégal, utilisez les patins réglables situés au bas du meuble-lavabo. Au besoin, ajustez les patins réglables à la main pour corriger l'inclinaison ou pour mettre les portes de niveau.



2 installation du dossieret

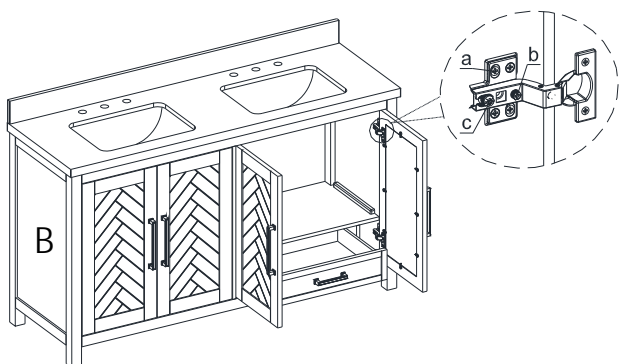
- Pour installer le dossieret (C) au mur, appliquez un mince trait de composé de silicone (non inclus) sur les surfaces arrière et inférieure non polies du dossieret (C). Placez le dossieret (C) sur le comptoir du meuble-lavabo (A) et contre le mur. Éliminez tout excédent de composé de silicone, puis laissez sécher.



Assemblage

3 réglage de la charnière pour l'alignement de la porte

- Si le réglage des portes préassemblées à la base du meuble-lavabo (B) s'avère nécessaire, choisissez l'une des options ci-dessous en fonction du besoin:
- Pour déplacer la porte vers le haut ou vers le bas, desserrez les vis (a), ajustez la porte, puis resserrez les vis.
- Vissez ou dévissez la vis (b) pour déplacer la porte vers la droite ou la gauche.
- Pour déplacer la porte vers l'avant ou vers l'arrière, desserrez la vis (c), ajustez la porte, puis resserrez la vis.



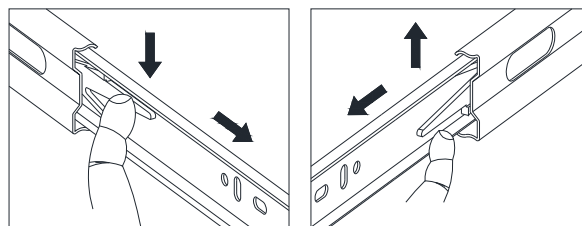
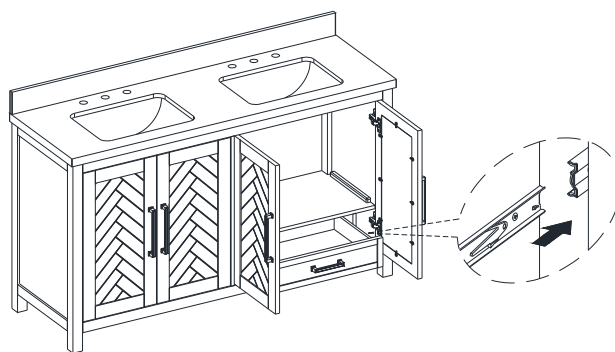
4 retrait du tiroir du meuble-lavabo

- **Retrait du tiroir:**
 1. Retirez le contenu du tiroir.
 2. Tirez le tiroir jusqu'à la distance maximale possible.
 3. Poussez le levier vers le bas sur la glissière droite et soulevez le levier du côté gauche pour retirer le tiroir. Tirez le tiroir pour le sortir complètement.

- **Remplacement du tiroir:**
 1. Alignez les guides de tiroir avec les glissières réceptrices.
 2. Tenez fermement les glissières réceptrices et insérez le guide de tiroir.

REMARQUE: Il est normal que le tiroir ne se referme pas bien la première fois après avoir été retiré.

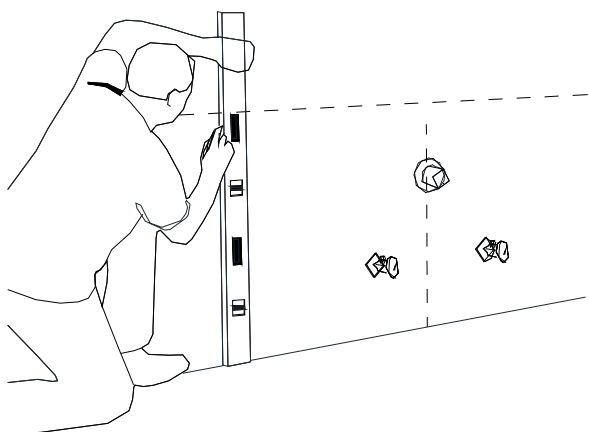
3. Fermez le tiroir complètement.



Installation

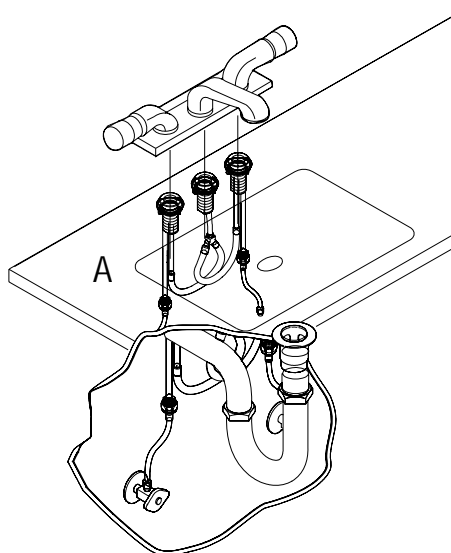
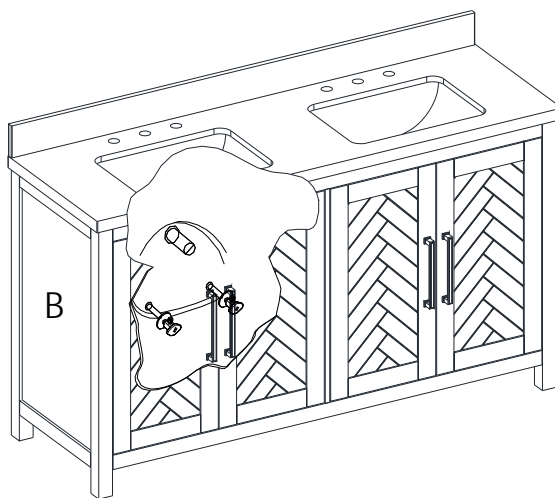
1 Guide des Conduites d'Alimentation en Eau

- Marquez le mur à l'endroit où vous installerez le meuble-lavabo et notez l'emplacement des conduites d'alimentation en eau et du drain sur le panneau arrière du meuble-lavabo.



2 Guide d'Installation du Drain

- Placez le meuble-lavabo (B) contre le mur à l'endroit désiré.
- Installez le robinet, le drain et les conduites d'alimentation (non inclus) au comptoir de meuble-lavabo (A) selon les instructions pour l'installation fournies avec ces articles.



Entretien

- Conseils d'utilisation du stylo de retouche (AA): Pour les rayures, tracez dans le sens des rayures; pour les zones usées, passez dans le sens du fil du bois. Frottez rapidement l'excès de colorant avec un chiffon doux. THD Body Bullet - échancré. HelveticaNeueLT STD, 10 pt.

Soin et nettoyage

- Rincez fréquemment le dessus de vanité avec de l'eau propre et chaude.
- Épongez rapidement les éclaboussures et lavez avec un savon doux et de l'eau tiède.
- Nettoyez la surface avec un nettoyant pour vitres ou d'autres nettoyants ménagers non abrasifs.
- Éliminez les taches à base d'huile avec de l'acétone, de l'essence minérale ou de l'ammoniaque.
- Les taches organiques comme le café, le thé ou le jus peuvent être éliminées avec du peroxyde d'hydrogène, mélangé à quelques gouttes d'ammoniaque.
- Les taches d'eau ou les anneaux peuvent être éliminés en les polissant doucement avec de la laine d'acier de calibre 00.
- Les petites entailles et rayures peuvent souvent être éliminées de la même manière.
- Les rayures, les éclats et les taches résistantes plus importantes peuvent nécessiter une aide professionnelle. Veuillez contacter votre tailleur de pierre local pour plus de détails.
- ***Utilisez si vous avez de la Pierre Naturelle*** Votre pierre a été scellée en usine, mais une nouvelle application est nécessaire avec le temps. La fréquence est déterminée par la qualité du scellant utilisé et la fréquence d'utilisation. Nous recommandons d'utiliser un scellant pénétrant non toxique pour les zones de bain.

Dépannage

Problème	Cause Possible	Action Corrective
Les portes de Vanité frottent contre une autre surface.	Le sol n'est pas de même niveau.	1. Ajustez les niveleurs de pieds pour vous assurer que le meuble-lavabo de vanité est de niveau. 2. Ajustez les charnières de la porte.
Il y a un écart inégal entre les portes et l'armoire.	Le sol n'est pas de même niveau.	1. Ajustez les niveleurs de pieds pour vous assurer que le meuble-lavabo de vanité est de niveau. 2. Ajustez les charnières de la porte.

**HOME
DECORATORS
COLLECTION®**

Questions, problèmes, pièces manquantes? Avant de retourner au magasin, appelez le service à la clientèle de Home Decorators Collection de 8h à 18h, heures normales de l'Est, du lundi au vendredi

1-800-986-3460

[HOMEDEPOT.CA/HOMEDECORATORS](https://www.homedepot.ca/homedecorators)

Conservez ce manuel pour référence future.